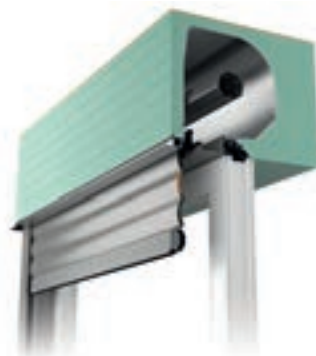




## Aufsatzelemente

PUKA II, PUKA II RA und PUKA II RS



[www.tmp-online.de](http://www.tmp-online.de)

**TMP**<sup>®</sup>

# Aufsatzrollladen **PUKA II und PUKA II-K**

Die nächste Generation







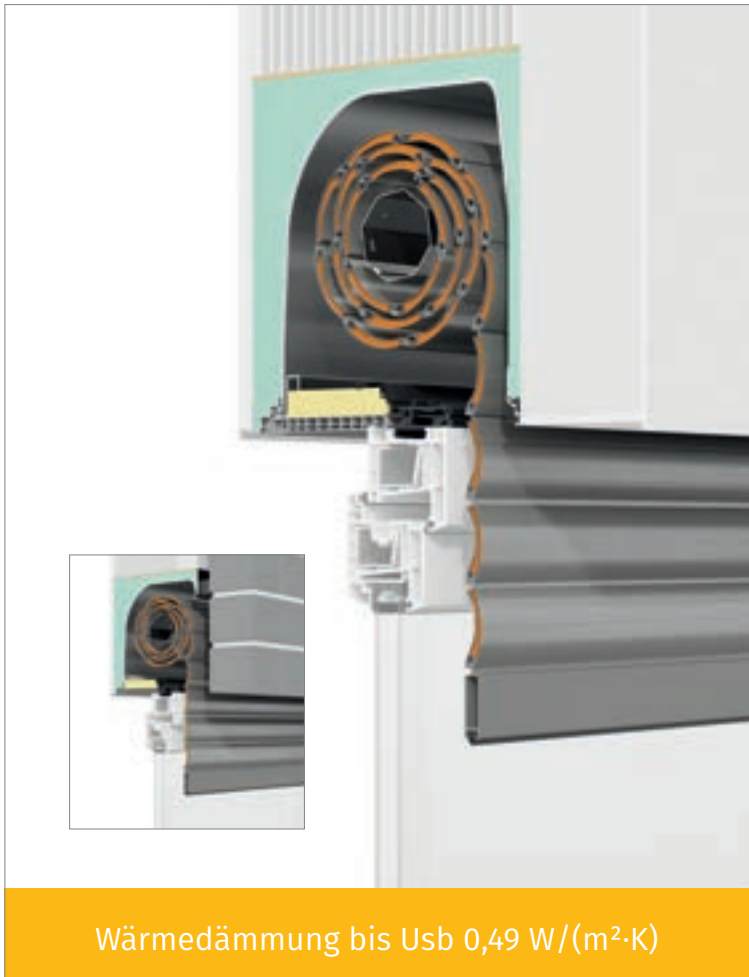
Das Aufsatzrollladensystem PUKA II setzt neue Maßstäbe. Die nächste Generation des bewährten PUKA Plus Systems überzeugt mit einfacher und wirtschaftlicher ClickFix Montage technik, neuen planungsfreundlichen Kastengrößen sowie zertifizierten Befestigungsmöglichkeiten. PUKA II lässt sich problemlos und nahezu unsichtbar als eine Einheit mit dem Fenster in alle gängigen Bausituationen integrieren. Eine neue Oberflächenstruktur der Innen- und Außenschale des Kastens ermöglicht eine optimale Putzhaftung.

Der Kastengrundkörper aus Polyurethan-Hartschaum ist stabil und verwindungssteif. Zusammen mit der schraublos zu öffnenden Innenrevisionsblende unten bietet der Aufsatzrollladen PUKA II hervorragende Wärme- und Schallschutzeigenschaften für angenehmen Wohnkomfort. Das Rollladensystem erfüllt die Luftdichtungsanforderungen der ift-Richtlinie AB02/1. Mit der breiten Farbtonpalette für Rollladenbehänge und Führungsschienen lässt sich fast jeder Gestaltungswunsch verwirklichen.



# Aufsatzrollladen PUKA II und PUKA II-K

mit Revisionsöffnung innen



## Kastensystem:

Sie erhalten den PUKA II (-K) Aufsatzrollladen mit Revisionsöffnung innen in 11 verschiedenen Kastengrößen für den Putz- und Klinkerbau. Planungsfreundliche Kastenhöhen in 220, 250 und 280 mm und ein klipsbarer Kastendeckel in Kammerbauweise, sorgen für optimale Schall- und Wärmedämmwerte. Das System erfüllt die Luftdichtigkeitsanforderungen der ift-Richtlinie AB02/1. Der PUKA II (-K) Grundkörper besteht aus Polyurethanschaum und ist druckstabil, feuchteunempfindlich und verwindungssteif. Eine neue Oberflächenstruktur sowie die innere und äußere, eingeschäumte Aluminiumabschlusschiene sorgen für eine unkomplizierte Einbindung in nachfolgende Baugewerke.

## Montage:

Die Kastenmontage ist mit dem neuen ClickFIX Montageprofil einfach und wirtschaftlich durchführbar. Optimal angepasste glatte Seitenteile vereinfachen die Kastenkopplung, Verleistung, Abdichtung und den Transport.

## Service:

Die Innenschale des PUKA II (-K) ist leicht zu reinigen. Der schraublose Revisionsdeckel lässt sich unkompliziert öffnen.

## Führungsschienen:

PUKA II (-K) Führungsschienen werden aus PVC oder stranggepresstem Aluminium gefertigt. Gummikeder in der Laufnut ermöglichen einen geräuscharmen und standsicheren Panzerlauf. Die PVC-Führungsschienen sind im Standard mit einer Dichtlippe zum Fenster ausgestattet. Sie erreichen so eine Schlagregendichtigkeit bis 1500 Pascal – gleiches gilt für die Aluminium-Führungsschienen mit optionaler Klemmleiste. Eine vielfältige Farbgestaltung der PVC Rollladenführungsschienen lässt sich mit zahlreichen Dekorfolien auch in VEKA SPECTRAL-Farben realisieren. Aluminium-Führungsschienen erhalten im Standard eine hochwertige Pulverbeschichtung nach RAL Farbauswahl matt bzw. farblich angepasst an ACRYLCOLOR oder VEKA-SPECTRAL-Farbtöne.

## Insektenschutz (Zubehör):

Auf Wunsch statten wir für Sie den PUKA II (-K) mit einem integrierten Insektenschutzrollo mit Soft-Hochlaufsystem aus. Spezielle Schrägbürsten in den Führungsschienen halten die Insektenschutzgaze, auch bei stärkerem Wind, sicher in der Laufnut (Anti-Wind). Das Insektenschutzrollo ist flächenabhängig bis zu einer Breite von 1800 mm baubar und kann auch zum Nachrüsten bestellt werden.

## Befestigungselement (Zubehör):

Die neu entwickelte PUKA II (-K) Blendrahmenstabilisierung ermöglicht eine optimale Lastabtragung bei der Montage zusammen mit großen Fensterelementen. Dabei kann die Befestigung am tragenden Baukörper außerhalb des Kastens erfolgen. Für weniger beanspruchte Elemente gibt es das PUKA II Statikprofil.

## Rollladenpanzer (Rollladenbehang):



Kunststoff-Panzer Mini und Maxi  
(K-37 und K-52)

- Arretiert und engwickelnd
- Leichte Bauweise mit Innenstegen
- Wirtschaftlich und stabil
- 5 Grundfarben durchgefärbt
- Aluminium-Endleiste mit Keder und speziellem PUKA II Systemanschlag



Aluminium-Panzer Mini und Maxi  
(A-37 und A-52)

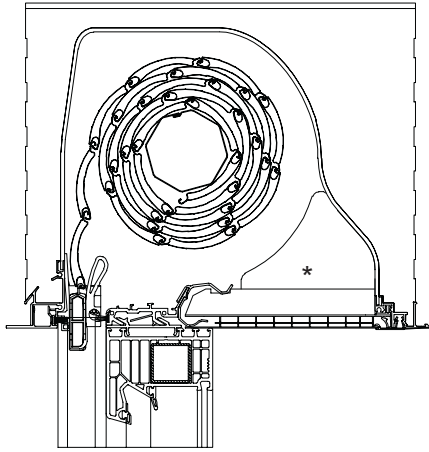
- Arretiert und engwickelnd
- Doppelwandiges Aluprofil, ausgeschäumt
- Sehr widerstandsfähig und langlebig
- 17 Standardfarben (dicklackbeschichtet)
- Sonderfarben möglich
- Aluminium-Endleiste mit Keder und speziellem PUKA II Systemanschlag

# Kastengrößen

# Bedienarten

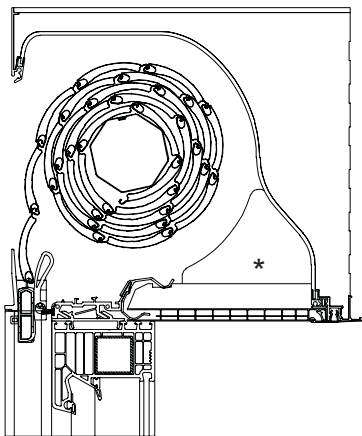
## Kastengrößen PUKA II:

240 x 220, 240 x 250<sup>1</sup>, 300 x 250, 300 x 280, 365 x 250, 365 x 280



## Kastengrößen PUKA II-K:

230 x 250, 270 x 250, 270 x 280, 335 x 250, 335 x 280



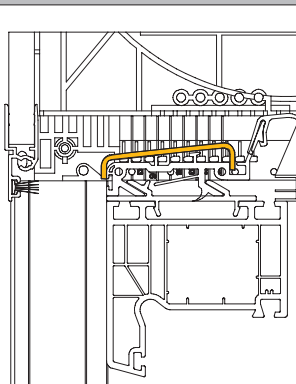
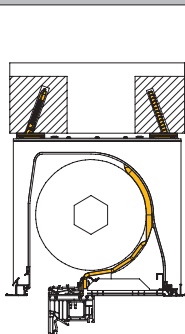
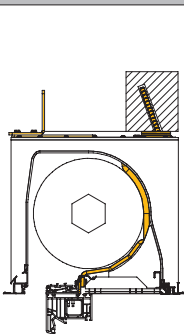
## PUKA II und PUKA II-K Blendrahmenstabilisierung

## Statikprofil

WDVS

Monolitisch

Aus Stahl



- Mini-Gurtwickler
- Unterputzwickler
- Kurbelantrieb



- Motorantrieb Endschalter
- Motorantrieb Automatik (Plug & Play)



- Motorantrieb Funk io-homecontrol Automatik (Plug & Play)



- Motorantrieb NHK Automatik (Nothandkurbel, Plug & Play)



- Motorantrieb Funk io-homecontrol Automatik (Nothandkurbel, Plug & Play)



- Motorantrieb Endschalter mit Akkupufferung und Steuerung für 230 V Netzspannung

Akku

\* optionale Zusatzdämmung

<sup>1</sup> Kastengröße 240 x 250 mm (Außenschürze 10 mm) ist ≥ 20 mm bauseits zu überdämmen.

A photograph of a modern building facade with large windows and roller shutters. The building is white with dark window frames. The windows are partially covered with light-colored roller shutters. In the foreground, there are dark green bushes. In the background, a traditional white house with a gabled roof is visible. The sky is a clear, bright blue.

Aufsatzrollladen  
**PUKA II RA und PUKA II RA-K**

Wärme und Ruhe





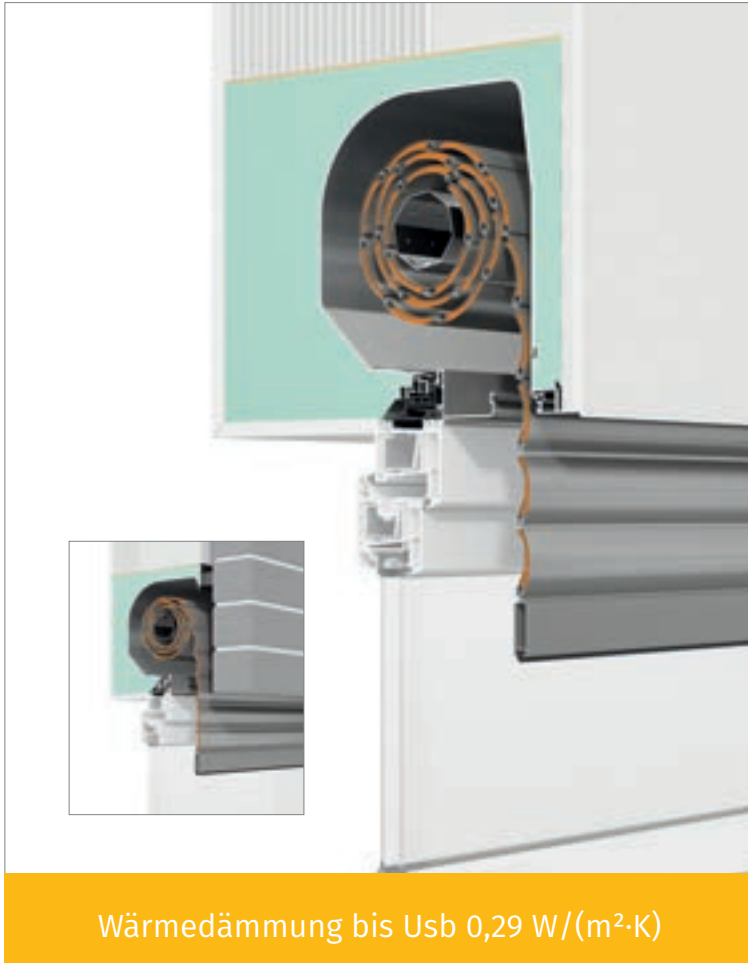
Das Aufsatzrollladensystem PUKA II RA (Revisionsöffnung außen) vereint die Vorteile des PUKA II Systems mit einem optimierten Anschlussbereich zwischen Fenster und Rollläden. Der im Innenbereich vollständig geschlossene Kasten bietet überdurchschnittlich hohe Schall- und Wärmedämmeigenschaften. Das ClickFIX Verbindungssystem des PUKA II RA Systems überzeugt durch eine einfache und wirtschaftliche Montagetechnik. Viele planungsfreundliche Kastengrößen sowie zertifizierte Befestigungsmöglichkeiten stehen zur Verfügung. PUKA II RA lässt sich so problemlos und nahezu unsichtbar als eine Einheit mit dem Fenster in alle gängigen

Bausituationen integrieren. Eine neue Oberflächenstruktur der Innen- und Außenschale des Kastens ermöglicht eine gute Putzhaftung.

Der Kastengrundkörper aus Polyurethan-Hartschaum ist besonders stabil und verwindungssteif. Die innen geschlossene Bauform und die 2-teiligen, demontierbaren Führungsschienen ermöglichen die Durchführung aller Revisionsarbeiten bequem und diskret von außen. Natürlich steht auch für den PUKA II RA (-K) die gesamte TMP-Farbttonpalette im Bereich für Rollladenbehänge und Rollladenführungsschienen zur Verfügung.

# Aufsatzrollladen PUKA II RA und PUKA II RA-K

mit Revisionsöffnung außen



## Kastensystem:

Sie erhalten den PUKA II RA (-K) Aufsatzrollladen mit äußerer Revisionsöffnung in 7 verschiedenen Kastenhöhen für den Putz- und Klinkerbau. Planungsfreundliche Kastenhöhen in 260 und 290 mm und ein innen komplett geschlossener Grundkörper sorgen für hervorragende Schall- und Wärmedämmwerte. Zudem erfüllt die Luftdichtigkeit des Kastens die Anforderungen der ift-Richtlinie AB02/1. Der PUKA II RA (-K) Grundkörper besteht aus Polyurethan-Schaum. Er ist druckstabil, feuchteunempfindlich und durch seine Bauform sehr verwindungssteif. Die neue Oberflächenstruktur und die äußere, eingeschäumte Aluminiumabschlusschiene sorgen für eine unkomplizierte Einbindung in nachfolgende Baugewerke.

## Montage:

Die Kastenmontage ist mit dem neuen ClickFIX Montageprofil einfach und wirtschaftlich durchführbar. Optimal angepasste glatte Seitenteile vereinfachen die Kastenkopplung, Verleistung, Abdichtung und den Transport.

## Service:

Die Innenschale des PUKA II RA (-K) ist leicht zu reinigen. Da sich die Revisionsöffnung außen befindet, können alle Arbeiten am System diskret von außen durchgeführt werden. Bauseitige Insektenschutzspannrahmen und Drehtüren lassen sich montagefreundlich nachrüsten.

## Führungsschienen:

Die PUKA II RA (-K) Führungsschienen werden aus PVC oder stranggepresstem Aluminium gefertigt. Die Gummikeder in den demontierbaren Laufschienen ermöglichen einen geräuscharmen und standsicheren Panzerlauf. Die Führungsschienen können an der optionalen Klemmleiste schlagregendicht bis 1500 Pascal montiert werden. Für besondere Anforderungen sind auch thermisch getrennte Führungsschienen lieferbar. Eine vielfältige Farbgestaltung der PVC Rollladenführungsschienen läßt sich mit zahlreichen Dekorfolien auch in VEKA SPECTRAL-Farben realisieren. Aluminiumschienen erhalten im Standard eine hochwertige Pulverbeschichtung nach RAL matt bzw. farblich angepasst an ACRYLCOLOR oder VEKA-SPECTRAL-Farbtöne.

## Insektenschutz (Zubehör):

Auf Wunsch statten wir für Sie den PUKA II RA (-K) mit einem integrierten Insektenschutzrollo mit Soft-Hochlaufsystem aus. Spezielle Schrägbürsten in den Führungsschienen halten die Insektenschutzgaze, auch bei stärkerem Wind, sicher in der Laufnut (Anti-Wind). Das Insektenschutzrollo ist flächenabhängig bis zu einer Breite von 1800 mm baubar und kann auch zum Nachrüsten bestellt werden.

## Befestigungselemente (Zubehör):

Die neu entwickelte PUKA II (-K) Blendrahmenstabilisierung ermöglicht eine optimale Lastabtragung bei der Montage zusammen mit großen Fensterelementen. Dabei kann die Befestigung am tragenden Baukörper außerhalb des Kastens erfolgen.

## Rollladenpanzer (Rollladenbehang):



Kunststoff-Panzer Mini und Maxi  
(K-37 und K-52)

- Arretiert und engwickelnd
- Leichte Bauweise mit Innenstegen
- Wirtschaftlich und stabil
- 5 Grundfarben durchgefärbt
- Aluminium-Endleiste mit Keder und speziellem PUKA II Systemanschlag



Aluminium-Panzer Mini und Maxi  
(A-37 und A-52)

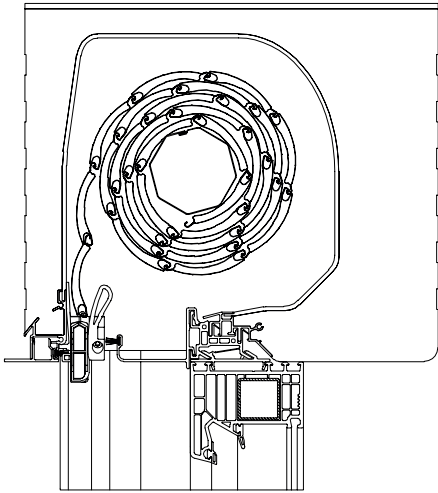
- Arretiert und engwickelnd
- Doppelwandiges Aluprofil, ausgeschäumt
- Sehr widerstandsfähig und langlebig
- 17 Standardfarben (dicklackbeschichtet)
- Sonderfarben möglich
- Aluminium-Endleiste mit Keder und speziellem PUKA II Systemanschlag



## Kastengrößen

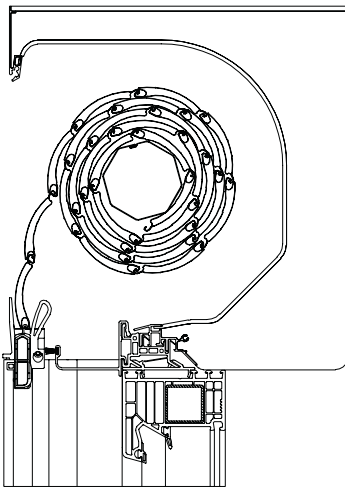
Kastengrößen PUKA II RA:

240 x 260<sup>1</sup>, 300 x 260, 300 x 290, 365 x 260, 365 x 290



Kastengrößen PUKA II RA-K:

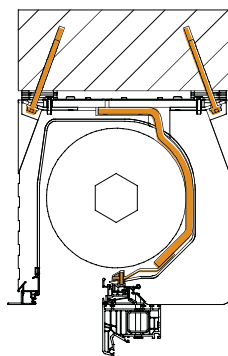
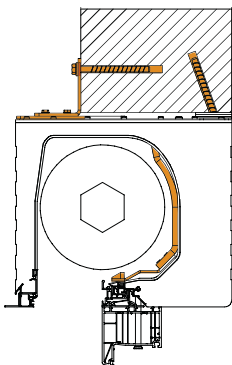
230 x 260, 270 x 290



PUKA II RA und PUKA II RA-K Blendrahmenstabilisierung

WDVS

Monolitisch



## Bedienarten



- Mini-Gurtwickler
- Unterputzwickler
- Kurbelantrieb



- Motorantrieb Endschalter
- Motorantrieb Automatik (Plug & Play)



- Motorantrieb Funk io-homecontrol Automatik (Plug & Play)



- Motorantrieb NHK Automatik (Nothandkurbel, Plug & Play)



- Motorantrieb Funk io-homecontrol Automatik (Nothandkurbel, Plug & Play)



- Motorantrieb Endschalter mit Akkupufferung und Steuerung für 230 V Netzspannung

<sup>1</sup> Kastengröße 240 x 260 mm (Außenschürze 10 mm) ist ≥ 20 mm bauseits zu überdämmen.

Aufsatzraffstore  
**PUKA II RS und PUKA II RS-K**  
Funktion und Design







Raffstoren sind effiziente Beschattungssysteme mit hohem Anspruch an Design und Funktion. Sie sind bestens geeignet für die indirekte Raumausleuchtung und bieten gleichzeitig einen optimalen Blend- und Sonnenschutz. Schwenkbare Aluminiumlamellen dosieren je nach Sonnenstand das Tageslicht und den Schatten genau nach Bedarf – zur Arbeit und im Alltag einfach nur zum Relaxen.

Gerade vor großflächigen Fenstern, bei offener und transparenter Architektur, kommen die Vorzüge von Raffstoren zur Geltung:

Die Sonneneinstrahlung wird durch die Aluminiumlamellen reflektiert und das Aufheizen der Räume wird um bis zu 75 % verhindert. Feine Verstellmöglichkeiten schaffen die perfekte Balance zwischen Lichtlenkung und Privatsphäre durch Sichtschutz. PUKA II RS ist mit 4 verschiedenen modernen Lamellenarten lieferbar. Mit der klassischen randgebördelten Lamelle, über die Dreibogen- und Z-Lamelle, bis hin zur exklusiven Comfort- und Designlamelle erhalten Sie für jeden Geschmack eine optimale Auswahl an Funktions- und Gestaltungsmöglichkeiten.

# Aufsatzraffstore PUKA II RS und PUKA II RS-K

mit Revisionsöffnung außen



Wärmedämmung bis  $U_{sb} 0,22 \text{ W}/(\text{m}^2 \cdot \text{K})$

## Raffstorebehang:



## Kastensystem:

Unser PUKA II RS (-K) Raffstoresystem ist in 7 verschiedenen Kastengrößen für den Putz- und Klinkerbau erhältlich. Planungsfreundliche Kastenhöhen in 260 und 290 mm und ein innen komplett geschlossener Grundkörper sorgen für hervorragende Schall- und Wärmedämmwerte. Zudem erfüllt die Luftdichtigkeit des Kastens die strengen Anforderungen der ift-Richtlinie AB02/1. Der PUKA II RS (-K) Grundkörper besteht aus Polyurethan-Schaum und ist druckstabil, feuchteunempfindlich und durch seine Bauform sehr verwindungssteif. Die neue Oberflächenstruktur und die äußere, eingeschäumte Aluminiumabschlusschiene sorgen für eine unkomplizierte Einbindung in nachfolgende Baugewerke.

## Montage:

Das neue ClickFix Montageprofil macht die Kastenmontage einfach und wirtschaftlich. Optimal angepasste glatte Seitenteile vereinfachen die Kastenkopplung, Verleistung, Abdichtung und den Transport.

## Service:

Die spezielle Innenschale des PUKA II RS (-K) ist glatt und schmutzunempfindlich. Da sich die Revisionsöffnung außen befindet, können alle Arbeiten am System diskret von außen durchgeführt werden. Bauseitige Insektenschutzspannrahmen und Drehtüren lassen sich montagefreundlich nachrüsten.

## Führungsschienen:

Die PUKA II RS (-K) Führungsschienen sind aus stranggepresstem Aluminium gefertigt. Zusammen mit der demontierbaren PVC Coexeinlage ermöglichen sie einen sicheren und gedämpften Lauf der Raffstorebehänge. Die Führungsschienen können an der optionalen Klemmleiste schlagregendicht bis 1500 Pascal montiert werden. Auch thermisch getrennte Führungsschienen sind lieferbar. Die Aluminiumschienen erhalten im Standard eine hochwertige Pulverbeschichtung nach RAL Farbauswahl matt bzw. farblich angepasst an ACRYLCOLOR oder VEKA-SPECTRAL-Farbtöne.

## Insektenschutz (Zubehör):

Auf Wunsch stellen wir für Sie den PUKA II RS (-K) mit einem integrierten Insektenschutzrollo mit Soft-Hochlaufsystem aus. Spezielle Schrägbürsten in den Führungsschienen halten die Insektenschutzgaze, auch bei stärkerem Wind, sicher in der Laufnut (Anti-Wind). Das Insektenschutzrollo lässt sich mit der komfortablen Verriegelung (klick-klack) kinderleicht bedienen.

## Befestigungselemente (Zubehör):

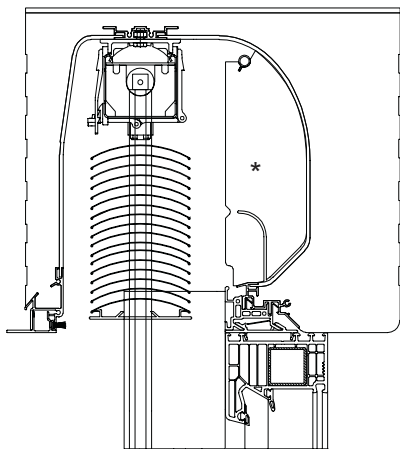
Die neu entwickelte PUKA II RS (-K) Blendrahmenstabilisierung ermöglicht eine optimale Lastabtragung bei der Montage zusammen mit großen Fensterelementen. Dabei kann die Befestigung am tragenden Baukörper außerhalb des Kastens erfolgen.



## Kastengrößen

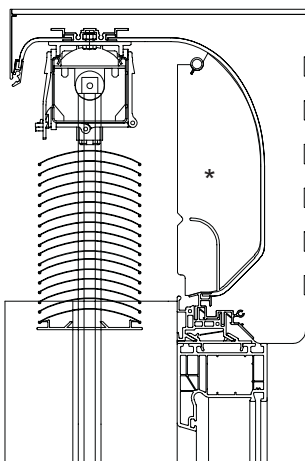
Kastengrößen PUKA II RS:

240 x 260<sup>1</sup>, 300 x 260, 300 x 290, 365 x 260, 365 x 290



Kastengrößen PUKA II RS-K:

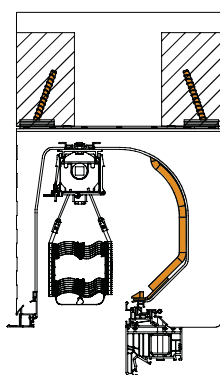
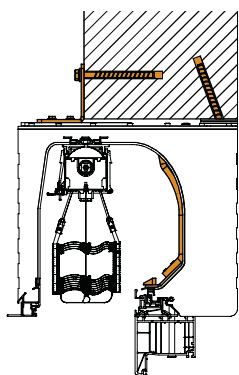
230 x 260, 270 x 290



PUKA II RS und PUKA II RS-K Blendrahmenstabilisierung

WDVS

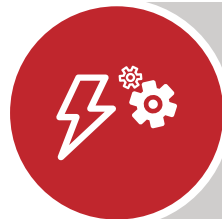
Monolitisch



\* optionale Zusatzdämmung

<sup>1</sup> Kastengröße 240 x 260 mm (Außenschürze 10 mm) ist ≥ 20 mm bauseits zu überdämmen.

## Bedienarten



• Motorantrieb Endschalter



• Motorantrieb Funk io-homecontrol



• Motorantrieb NHK Endschalter



• Motorantrieb NHK Funk io-homecontrol



• Motorantrieb Endschalter mit Akkupufferung und Steuerung für 230 V Netzspannung

Akku

# PUKA II integrierte Glas-Absturzsicherung

Sicherheit mit Durchblick







Immer mehr raumhohe Verglasungen in den oberen Gebäudeschossen machen die Montage von Absturzsystemen am Fenster unerlässlich. In der Regel werden bauseits Sicherungsgeländer aus Metall oder Fenster mit Brüstungselementen eingebaut. Eine besonders ästhetische Variante der Absturzsicherung ist unsere integrierte Glas-Absturzsicherung. Diese erlaubt Ihnen einen sicheren und freien Ausblick nach draußen. Tageslichtverluste werden minimiert und das Wohlfühlklima maximiert. Selbstverständlich können die Elemente mit Glas-Absturzsicherung mit unserem integrier-

ten Insektenschutzrollo ausgestattet werden- auf Wunsch auch zum Nachrüsten. Bei unserer integrierten Glas-Absturzsicherung handelt es sich um ein geprüftes Produkt entsprechend den Anforderungen/Inhalten nach DIN 18008-4 gemäß Bauregelliste A Teil 2 Kapitel 2 Lfd. Nr. 2.43.1.

Das Einbinden des Glases wird durch vertikale, linienförmige Glaslagerungen nach DIN18008-4 Kategorie A gem. Bauregelliste A Teil 3 als Bauart ausgeführt (Variante ohne lastabtragenden Handlauf; mit Glaskantenschutz). Die jeweilige Landesbauordnung (LBO) muss berücksichtigt werden.

## PUKA II Integrierte Glas-Absturzsicherung



### Nutzen Sie die Vorteile!

Unsere PUKA II Glas-Absturzsicherung wird zusammen mit dem Rollladen- oder Raffstoresystem direkt auf den Blendrahmen Ihres Fenster- oder Türelementes montiert. Von der Planung bis zur Bestellung erhalten Sie Ihren Sonnenschutz komplett mit Absturzsicherung aus einer Hand. Das spart Zeit und Geld und vereinfacht die Bauabläufe.

In der Regel ist kein zusätzlicher Montageaufwand an der Fassade notwendig. Dabei überzeugt die dezente Optik mit maximaler Durchsicht ohne störendes Metallgeländer. Selbstverständlich ist für die PUKA II Glas-Absturzsicherung ein bauaufsichtliches Prüfzeugnis vorhanden. Je nach System ist eine Kombination in Verbindung mit dem integrierten Insektenschutz möglich.



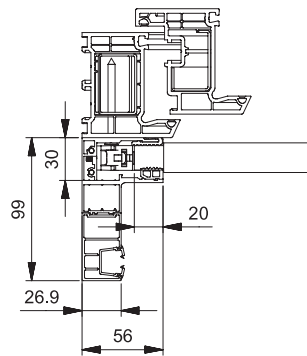
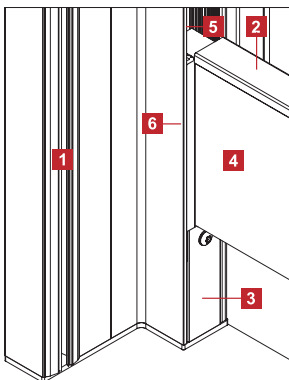


# Überzeugende Technik Integrierte Glas-Absturzsischerung

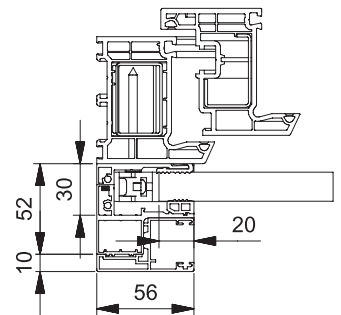
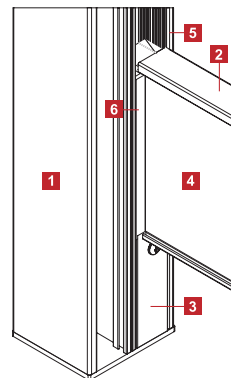


Spezielle Aluminium-Führungsschienen ermöglichen eine unscheinbare Integration der vorgeschriebenen absturzsichernden Verglasung. Es sind keine Zusatzbauteile nötig und die Befestigungsbohrungen sind verdeckt bzw. abgedeckt.

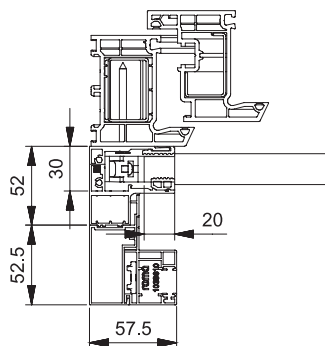
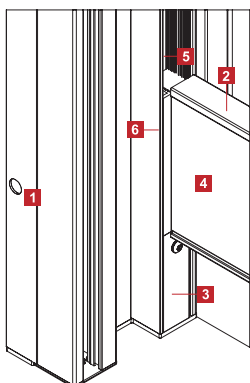
## Anwendungsbeispiele:



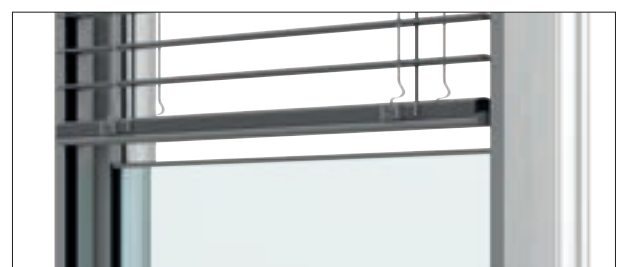
1. Systemübergreifende Absturzsischerung Raffstore mit DBL/GL/ZL
2. Kantenschutz Glas (oben Pflicht, unten je nach Ausführung)
3. Abdeckung Glasauflage
4. Glas (bauseits, Qualität je nach Baubreite und Bausituation)
5. Aufsteckdichtung
6. Einschubdichtung



1. Führungsschiene PUKA II Rollladen mit Innenrevision
2. Kantenschutz Glas (oben Pflicht, unten je nach Ausführung)
3. Abdeckung Glasauflage
4. Glas (bauseits, Qualität je nach Baubreite und Bausituation)
5. Aufsteckdichtung
6. Einschubdichtung



1. Führungsschiene PUKA II RA Rollladen Außenrevision 90er Öffnung
2. Kantenschutz Glas (oben Pflicht, unten je nach Ausführung)
3. Abdeckung Glasauflage
4. Glas (bauseits, Qualität je nach Baubreite und Bausituation)
5. Aufsteckdichtung
6. Einschubdichtung



# Dekorfarben PUKA II Systeme

## Farbanpassung an Gebäude und Umwelt

### **Führungsschienen:**

Viele Dekorfolien in ansprechenden Farben und RAL-Tönen bieten Ihnen eine perfekte Farbanpassung an Gebäude und Umwelt. Wählen Sie die passende Farbe für die PUKA-II-Führungsschienen!

### **Kunststoff-Fertigpanzer – Sichtschutz mit hoher Wirtschaftlichkeit:**

Hochwertige Kunststoffe in 5 durchgefärbten Grundfarben gewährleisten eine lange Lebensdauer und die problemlose Funktion unserer PVC-Rollladenbehänge über viele Jahre. Stabilisierende Innenstege sorgen für eine hohe Standfestigkeit.

### **Aluminium-Fertigpanzer mit hochwetterresistenten Dicklackbeschichtungen:**

Die Beschichtung unserer Aluminiumoberflächen entspricht den höchsten Qualitätsanforderungen für den Außenbereich. Sie erhalten unsere Aluminium-Behänge in 17 Standardfarben mit ausgezeichneter Witterungs- und Farbbeständigkeit.

### **Raffstorebehänge - hohe Farb- und Glanzbeständigkeit:**

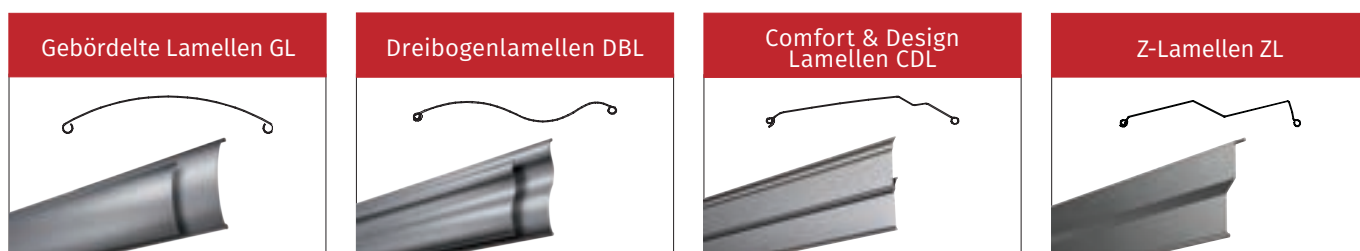
Raffstoren sind ständigen Witterungseinflüssen und Temperaturschwankungen ausgesetzt. Unter diesen Belastungen müssen Ihre Behänge Funktionsbewegungen zur Lichtsteuerung ausführen können. Speziell für diese Anforderungen sind unsere Aluminiumlamellen entwickelt worden. Korrosionsbeständig und 100 % recycelbar! Hohe Farb- und Glanzbeständigkeit sowie große Stabilität garantieren Ihnen viel Freude an den PUKA II RS Raffstoresystem.en



## Rollladenbehangfarben PUKA II / PUKA II-K und PUKA II RA / PUKA II RA-K

Kunststoff-Panzer K-37 / K-52		Aluminium-Panzer A-37 / A-52	
	<b>Standardfarben</b> Weiß Cremeweiß Lichtgrau Grau Elfenbein Beige		<b>Standardfarben</b> Weiß Cremeweiß Lichtgrau Grau Elfenbein Beige Anthrazitgrau Quarzgrau Silber Graualuminium DB 703 Holz hell Holz dunkel Sarotti Golden Oak Moosgrün Tannengrün <small>Sonderfarben auf Anfrage</small>

## Raffstorebehangfarben PUKA II RS und PUKA II RS-K



Lamellentyp ▶ Lamellenfarbe ▼	CDL 70	ZL 81	DBL 85	DBL 70	GL 80	GL 60
Lichtgrau ~ RAL 7035	■	■	■	■	■	■
Grau	■	■	■	■	■	■
Graualuminium ~ RAL 9007	■	■	■	■	■	
Anthrazitgrau ~ RAL 7016	■	■	■	■	■	■
DB 703	■	■	■	■	■	
Verkehrsweiß ~ RAL 9016	■	■	■	■	■	■
Reinweiß ~ RAL 9010	■	■	■	■	■	
Perlweiß ~ RAL 1013	■	■	■	■	■	
Cremeweiß	■	■	■	■	■	
Weißaluminium ~ RAL 9006	■	■	■	■	■	■
Beige	■	■	■	■	■	
Sarotti	■	■	■	■	■	
Mittelbronze	■	■	■	■	■	
Silber – matt gebürstet*	□					
Bronze – matt gebürstet*	□					
Dunkelgrau – matt gebürstet*	□					
RAL – NCS	□	□	□	□	□	

■ Standard      Optional      □ Auf Anfrage

### Hinweis Farbabstimmung:

Aufzugsbänder sowie Leiterkordeln sind außer in Schwarz (Standard bei GL) optional auch in Grau lieferbar. Bei CDL, DBL und ZL ist Grau Standard und Schwarz optional.

### Hinweis Farben:

Die Farben der Raffstorelamellen unterscheiden sich von den Rollladenprofilfarben. Abweichungen sind selbst bei identischen RAL-Nummern und Farbbezeichnungen möglich. Lieferzeit von Sonderfarben auf Anfrage. Die abgebildeten Farben können aus drucktechnischen Gründen von den Originalfarben abweichen. Bitte nutzen Sie für Ihre Entscheidungen immer originale Farbmuster.



## Smarthome mit Somfy Holen Sie das Beste aus den TMP Sonnenschutz-Systemen heraus!

Automatikfunktionen machen Ihr Zuhause sicherer und komfortabler. Sonnenschutzbehänge schließen sich automatisch bei intensiver Sonneneinstrahlung. Ihr Sonnenschutz öffnet und schließt sich entsprechend Ihrem Tagesrhythmus. Wenn Sie einmal im Urlaub sind, simulieren Ihre Anlagen Ihre Anwesenheit und schützen so Ihr Heim.

Witterungs- und Sicherheitssensoren erfassen Messwerte und lösen dann sinnvolle Aktionen aus. Sinnvoll automatisieren bedeutet, dass Sie entscheiden, welche automatischen Abläufe am besten zu Ihren Gewohnheiten passen. Sie bestimmen, was wann automatisch auf- oder zugeht, an- oder ausgeschaltet wird.





### Ihre Sicherheit:

Schließen Sie alle Rollläden mit Ihrer Fernbedienung oder von unterwegs per Klick auf dem Smartphone. Automatisch gesteuerte Rollläden und Beleuchtungen lassen Ihr Zuhause bewohnt wirken – Ihre Anwesenheit wird auch im Urlaub (Urlaubs-Security) simuliert. Ihr Heim ist sicher und Sie können ganz gelassen bleiben.

### Ihr Wohlbefinden:

Morgens öffnen Sie sämtliche Raffstore, Rollläden und Textilscreens – ganz mühelos automatisch. Für optimalen Komfort steuern Sie Ihre Hausbeleuchtung und den Sonnenschutz – mit einer einzigen Fernbedienung. Bei Ihrer Rückkehr nach Hause öffnen Sie Ihr Garagentor – ohne das Auto zu verlassen.

### Ihre Energie-Ersparnis:

Im Sommer bleibt die Raumtemperatur angenehm, weil Licht- und Temperatursensoren Ihren Sonnenschutz automatisch schließen. Klimaanlage sind nicht erforderlich. Im Winter schließen sich die Rollläden in der Dämmerung automatisch – das spart Heizenergie. Automatisierung rechnet sich durch steigende Energiepreise immer früher.



# Somfy Funkantriebe io-homecontrol

für TMP Rollladen und Raffstore



## Rollladen - Überzeugende Eigenschaften:

Motorisierte Rollläden bieten Schutz – vor zu viel Sonne, vor neugierigen Blicken, vor Energieverlust und auch vor Einbrechern. Sie tragen dazu bei den Energieverbrauch Ihres Hauses möglichst gering zu halten. Die Luftschicht zwischen Fenster und Rollladen wirkt in der kalten Jahreszeit wärmedämmend. Unabhängige Untersuchungen belegen, dass bereits ein geschlossener Rollladen den Wärmeverlust erheblich senken kann.

## Besonders komfortabel mit Somfy io Funk-Antrieben:

### Somfy Funkantriebe

Die Rollladen-Antriebe Somfy „Funk io homecontrol“ Plug & Play oder der flüsterleise Somfy „Funk RS100 io“ Plug & Play werden standardmäßig inkl. bereits eingelerntem Funk-Wandsender ausgeliefert.

### Schutz

All unsere Rollladen-Motorantriebslösungen „Plug & Play“ sind serienmäßig mit einer wirksamen Hochschiebehemmung ausgestattet. Der Rollladenbehang lässt sich von außen nicht ohne Widerstand in den Kasten schieben.

### Automatische Steuerung

Die Funk Zeitschaltuhr Somfy Chronis io öffnet und schließt Ihre Rollläden zum programmierten Zeitpunkt oder entsprechend der Security-Urlaubsschaltung.



## Akustischer Komfort vom Feinsten – Dank superleisen Funkantrieben RS100 io Plug & Play:

Im Modus „langsam“ bewegen sich die Rollläden so sanft, dass es kaum wahrzunehmen ist. Die Fahrbewegung des flüsterleisen Funkantriebs sorgt dafür, dass Ihre Ruhe nicht gestört wird. Durch seinen Soft Start und Soft Stopp trägt der RS100 io Antrieb zur längeren Lebensdauer des Rollladens bei.



Somfy  
DESIGNED FOR  
SILENCE







### Raffstore - Immer im richtigen Licht:

Raffstore sind die filigrane Alternative zu Rollläden und die ideale Beschattungslösung für große Fenster. Somfy Funk Antriebe und Steuerungen sorgen dafür, dass die Raumtemperatur auch bei starker Sonneneinstrahlung angenehm bleibt.



### Somfy J4 io Protect

Der Raffstoreantrieb für alle Raffstore-Systeme in io-Funkausführung mit Rückmeldung der exakten Position der Lamellen, inkl. Lamellenwendung. Bei diesem „Smart Home Ready“-Antrieb sorgen die zusätzlichen neuen Protect-Funktionen mit Blockiererkennung in die „AUF“-Richtung für eine höhere Langlebigkeit des Gesamtsystems.

Das Auf und Ab der Raffstore sowie die Neigung der Lamellen können per Tablet oder Smartphone einfach und exakt bestimmt werden. Mit TaHoma® speichern Sie Ihre Wunscheinstellungen und können diese jederzeit abrufen. Das geht auf verschiedene Weise kinderleicht: Per Fingertipp, über Zeitsteuerung oder in Abhängigkeit von Sensorwerten.



### Somfy Steuerungen für Rollläden und Raffstore:

#### Besonders clever: Smart-Home-Steuerung Tahoma® Premium-Box

Moderne Bedienung mit Anbindung an das Internet. Erstellen Sie Wohnszenarien nach Ihren eigenen Bedürfnissen. Mit dem System erhalten Sie eine App-Steuerung mit Urlaubs-Security-Schaltung, eine komfortable Zeitschaltuhr, eine Sprachsteuerung in Verbindung mit Amazon Alexa und Google Home und vieles mehr in einem Gerät.

#### Einzel- und Gruppensteuerung: Funkhandsender Nina™ io

Nina io ist der neue attraktive Funkhandsender mit dem io-Funkantriebe einzeln oder in Gruppen gesteuert werden können. Der großzügige Touchscreen macht die Bedienung mit intuitiver Benutzeroberfläche zum Vergnügen. Nina Timer io umfasst als zusätzliche Variante eine integrierte Zeitautomatik.

#### Einzel- und Gruppensteuerung: Funkwandsender Smoove 1 io

Touch-Display für manuelle Bedienung sowie Bedienung erstellter Szenarien in Räumen, Gruppen, Etagen und dem kompletten Gebäude.



**ZENTRALE**

**TMP Fenster + Türen® GmbH**

Homburger Weg 14 a  
99947 Bad Langensalza  
www.tmp-online.de

Telefon: 0 36 03/86 04-0  
Telefax: 0 36 03/86 04-77  
E-Mail: info@tmp-online.de

**GROSS WOKERN**

**MECKLENBURG-VORPOMMERN**

Telefon: 03 99 89/55 30  
Telefax: 03 99 89/55 321  
E-Mail: wokern@tmp-online.de

**HILDBURGHAUSEN**

**THÜRINGEN**

Telefon: 0 36 85/40 67 0  
Telefax: 0 36 85/40 67 29  
E-Mail: hildburghausen@tmp-online.de

**BARNSTÄDT**

**SACHSEN-ANHALT**

Telefon: 03 47 71/61 40  
Telefax: 03 47 71/61 410  
E-Mail: barnstaedt@tmp-online.de

**TARP**

**SCHLESWIG-HOLSTEIN**

Telefon: 0 46 38/8 99 37 43  
Telefax: 0 46 38/8 99 37 44  
E-Mail: tarp@tmp-online.de

Technisch bedingte Änderungen, drucktechnische Farbabweichungen und Irrtum bei Angaben vorbehalten.  
Copyright Bornemann GmbH & Co. KG Mergenthalerstr. 39, 48268 Greven,  
Bildnachweise: Roma KG und Somfy GmbH - Stand 04.2020



Fenster  
Türen  
Wintergärten  
Insektenschutz  
Rollläden  
Fassaden

Unsere Fachbetriebe beraten Sie gern

