

---

# Fenster einstellen

---

Fensterbeschlag  
TITAN AF von SIEGENIA

**!** Diese Dokumentation richtet sich ausschließlich an Fensterfachbetriebe.  
• Alle hierin beschriebenen Arbeiten dürfen ausschließlich durch erfahrene  
• Fachpersonal ausgeführt werden!



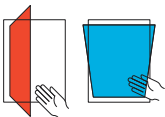
## Sicherheitshinweise

- Achten Sie bei allen Arbeiten an Fenstern/Fenstertüren auf Ihre Sicherheit!
- Kinder und Personen, die die Gefahren nicht einschätzen können, von der Gefahrenstelle fernhalten!
- Lassen Sie keine Schmiermittel zu Boden tropfen und keine Werkzeuge im Arbeitsbereich herumliegen!



### Verletzungsgefahr durch Sturz aus geöffneten Fenstern

- Verwenden Sie nur standfeste Trittleitern.
- Sichern Sie sich gegen Herausfallen aus dem Fenster.
- Halten Sie sich nicht am geöffneten Fensterflügel fest.



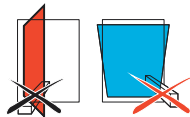
### Verletzungsgefahr durch Einklemmen von Körperteilen

- Beim Schließen von Fenstern/Fenstertüren niemals in die Öffnung wischen Flügel und Blendrahmen greifen.



### Verletzungsgefahr und Sachschäden durch Andrücken des Flügels gegen den Öffnungsrand

- Andrücken des Flügels gegen den Öffnungsrand (Mauerlaibung) unterlassen.



### Verletzungsgefahr und Sachschäden durch Einbringen von Hindernissen zwischen Flügel und Rahmen

- Einbringen von Hindernissen in die Öffnung zwischen Flügel und Rahmen unterlassen.



### Verletzungsgefahr und Sachschäden durch Zusatzbelastung des Flügels

- Zusatzbelastung des Flügels unterlassen.



### Verletzungsgefahr durch Windeinwirkung

- Windeinwirkungen auf den geöffneten Flügel vermeiden.
- Bei Wind/Durchzug Fenster verschließen und verriegeln.

## **⚠️ WARNUNG**

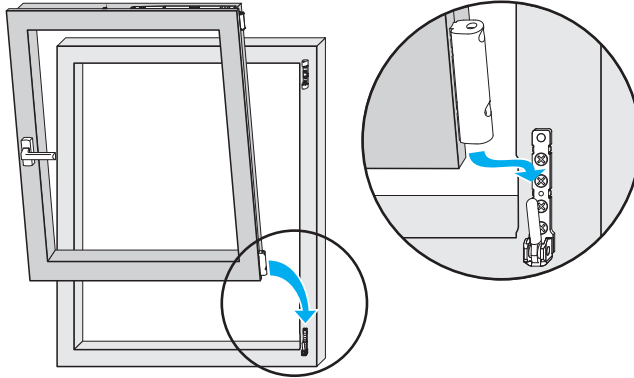
Verletzungsgefahr bei Funktionsstörung des Windowelements!

- > Betätigen Sie bei Funktionsstörung das Fenster nicht weiter.
- > Sichern Sie das Fenster und lassen Sie es umgehend von einem **Fachbetrieb** instand setzen.

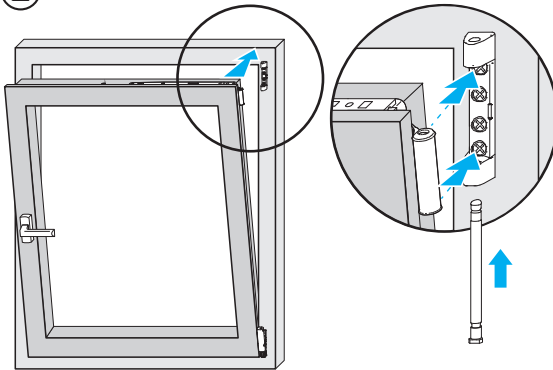
# Ein- und Aushängen des Fensterflügels

## Fensterflügel einhängen

1



2

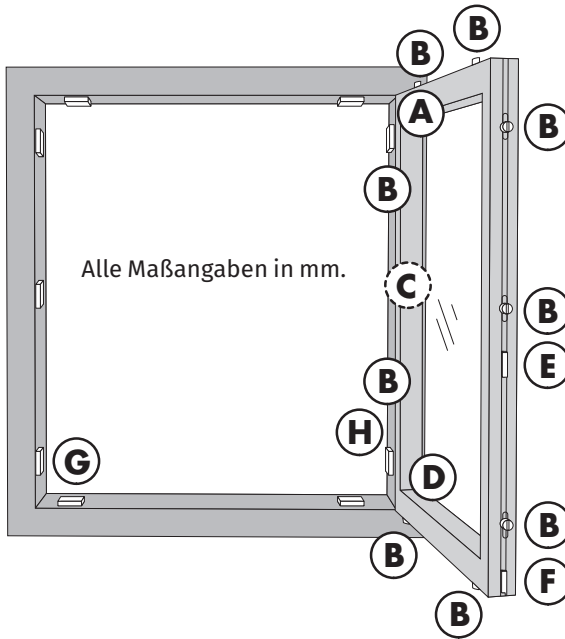


**Bandseite TITAN**  
Einschieben des  
Scherenlagerbolzens  
bei 0° oder 60°  
Öffnungsstellung

## Fensterflügel aushängen

Aushängen in umgekehrter Reihenfolge

## Justierung einstellbarer Beschlagteile



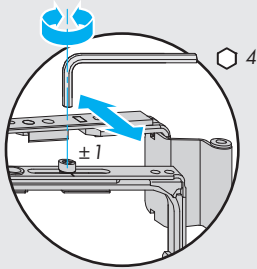
- A** Schere und Scherenlager
- B** Verschlussstelle
- C** Kippflügelband (nur bei Kippflügel)
- D** Eckband - Falzeckband - Ecklager
- E** Schnäpper
- F** Flügelheber
- G** Auflauf
- H** Zusatzbauteil schwer

# Justierung einstellbarer Beschlagteile

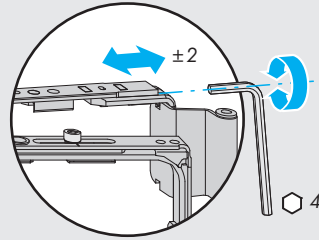
## A Schere

TITAN AF

Andruckeinstellung



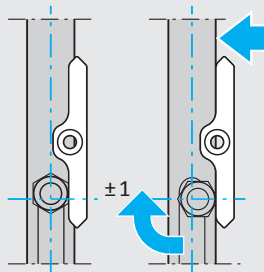
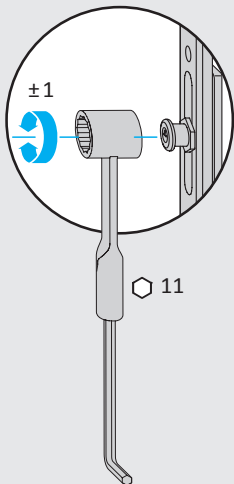
Seiteneinstellung



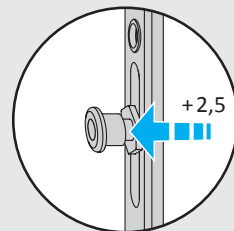
## B Verschlussstelle

TITAN AF - Komfortpilzbolzen

Andruckeinstellung



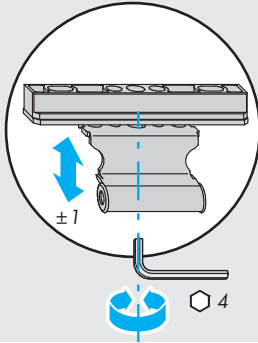
Einstellung



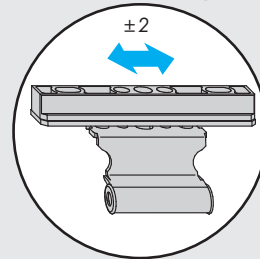
## Justierung einstellbarer Beschlagteile

### C Kippflügelband

Höheneinstellung

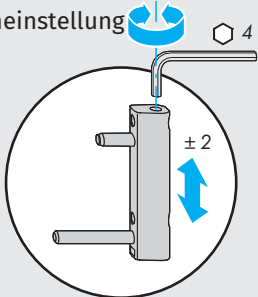


Seiteneinstellung

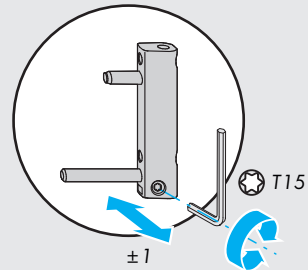


### D Eckband

Höheneinstellung

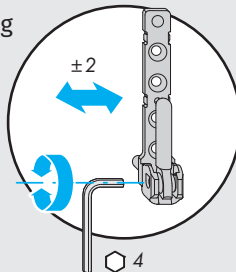


Andruckeinstellung



### D Ecklager

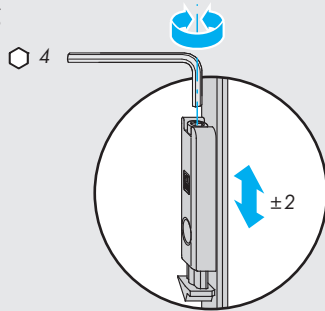
Seiteneinstellung



## Justierung einstellbarer Beschlagteile

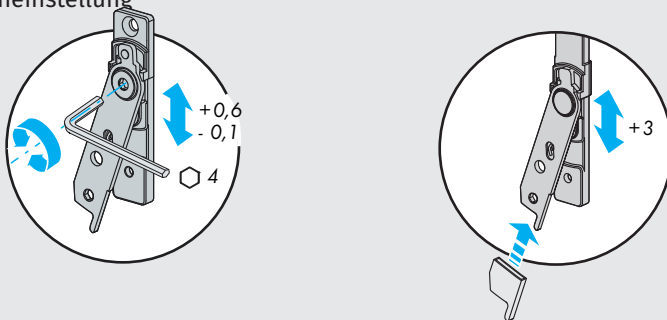
### **E** Schnäpper

Höheneinstellung



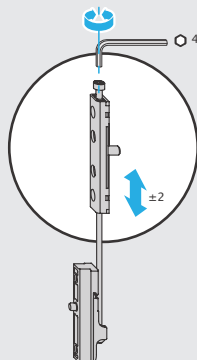
### **F** Flügelheber/- mit Fehlbedienungssperre

Höheneinstellung



### **G** Zusatzbauteil V-Vschwer

Höheneinstellung



MEHR INFOS UNTER

[www.tmp-online.de/service](http://www.tmp-online.de/service)

---



Fenster

Türen

Wintergärten

Fassaden

Insektenschutz

**SIEGENIA**<sup>®</sup>