

Insektenschutz

Pendeltür PT2/55

für zweiflügelige Stulptür mit geteiltem Rahmen

ZU IHRER SICHERHEIT:

Stellen Sie sicher, dass der Bereich unterhalb der Tür während der Montage nicht betreten wird.

- Bei Arbeiten unter angehobenen Teilen oder Arbeitseinrichtungen müssen diese mit geeigneten Vorrichtungen gegen Herabfallen gesichert werden.
- Das Insektenschutzgitter ist nicht als Absturzsicherung geeignet.
- Magnete können die Funktion von Herzschrittmachern und implantierten Defibrillatoren beeinflussen. Halten Sie als Träger einen ausreichenden Abstand zu den Magneten ein. Erforderliche Hinweise sind in den Handbüchern dieser Geräte enthalten.

ALLGEMEINE HINWEISE:

- Am Produkt dürfen keine Änderungen, An- oder Umbauten vorgenommen werden.
- Prüfen Sie die Teile vor der Montage auf ordnungsgemäßen Zustand und Richtigkeit der Lieferung. Es dürfen keine beschädigten, unvollständigen oder offensichtlich mangelhaften Teile montiert werden.
- Zur Montage ausschließlich Edelstahlschrauben verwenden.

Bitte lesen Sie sich diese Montageanleitung aufmerksam durch. Für Fehler, die durch falsche Montage entstehen, übernehmen wir keine Haftung!



MONTAGEANLEITUNG Pendeltür

Ist immer dabei

Montagewerkzeug



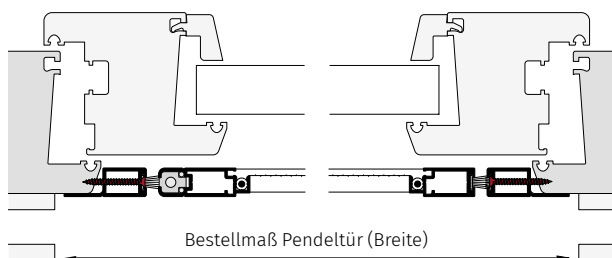
Inbusschlüssel
HEX-Plus 2,0mm
17 06 24.20



SK 3,5x50

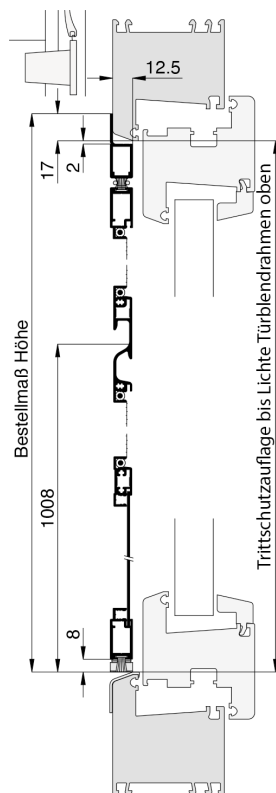
1x Bürste lang (Bandseite)
1x Bürste kurz (Schlosseite)

Horizontalschnitt



Verschraubung seitlich!

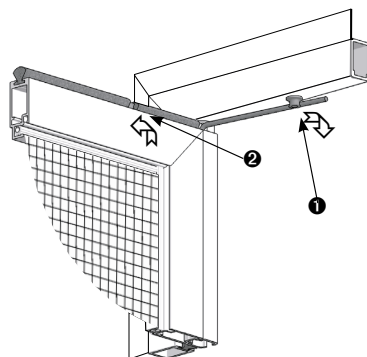
Vertikalschnitt



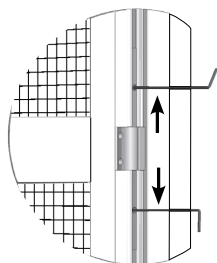
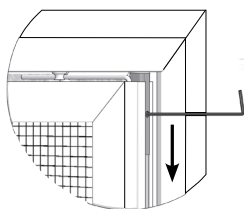
1 Drehrahmen aushängen

Position der Pendeltür vor dem Blendrahmen ermitteln (Maßkontrolle). Drehrahmen so weit öffnen, dass die Feder gut zu greifen ist. Die Feder aushängen und am Drehrahmenanschlag einrasten.

! Die Feder steht unter Spannung!
Verletzungsgefahr!



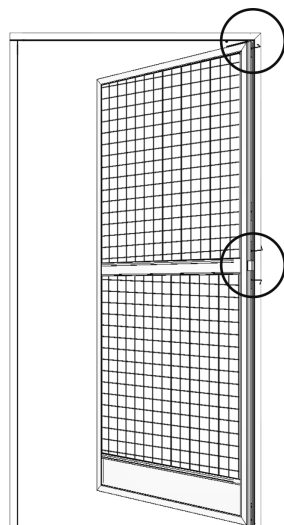
MONTAGEANLEITUNG Pendeltür



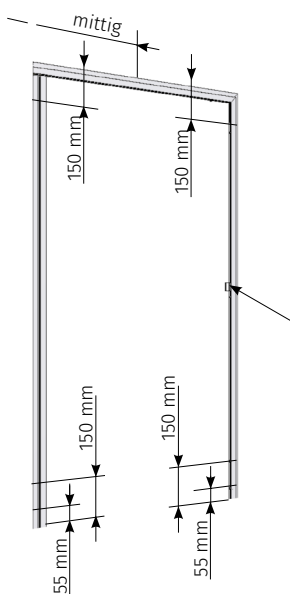
! Das Gewebe während der Arbeiten nicht beschädigen!

Mit dem mitgelieferten Inbusschlüssel oberen Drehbeschlag und mittlere Schiebeklemmteile lösen und aus Buchse bzw. Mittelband schieben.

Anschließend Drehrahmen nach vorne kippen und herausheben.



2 Montagerahmen montieren

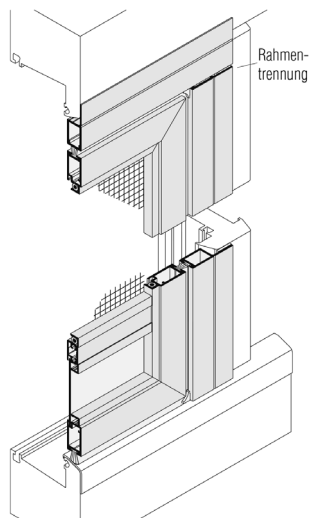


Hinweis: Die Montagerahmen sind an den empfohlenen Haltepunkten vorgebohrt. Eine zusätzliche Fixierung ist normalerweise überflüssig.

Montagerahmen am Blendrahmen der Balkontür waagrecht und senkrecht ausrichten (eine zweite Person ist hilfreich).

Unsere Montagerahmen sind werkseitig vorgebohrt, bitte bohren Sie an den erforderlichen Haltepunkten Löcher in den Blendrahmen Ihrer Balkontür (2,2 mm). Befestigen Sie den Rahmen mit den mitgelieferten Schrauben (SK 3,5 x 50) am Blendrahmen b.z.w. am Stulp.

3-D Ansicht von außen

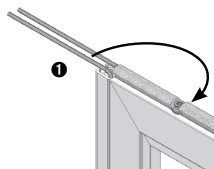


MONTAGEANLEITUNG Pendeltür

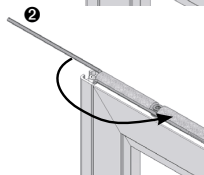
3 Drehrahmen einhängen



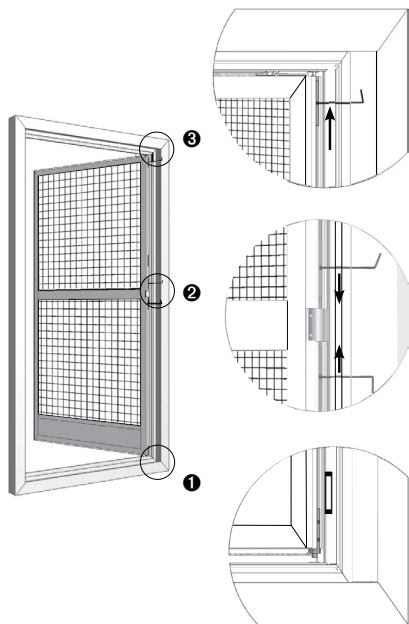
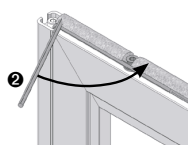
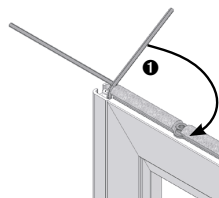
Falls die Drehstabfeder über den Anschlag gesprungen ist und die Vorspannung nicht mehr gegeben ist, gehen Sie wie unten beschrieben vor.



Drehen Sie die linke Feder **1** im Uhrzeigersinn über die rechte Feder soweit bis die Feder hinter dem Anschlagteil eingehängt werden kann.



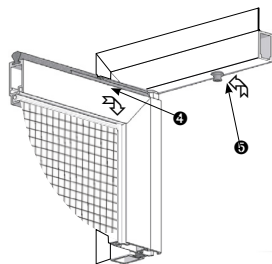
Drehen Sie nun die rechte Feder **2** gegen den Uhrzeigersinn über die linke Feder soweit bis die Feder hinter dem Anschlagteil eingehängt werden kann.



1 Drehrahmen wie abgebildet mit dem unteren Drehbeschlag in das Aufnahmeteil stecken, **2** zum Mittelband ausrichten, Schiebeklemmteile mit dem mitgelieferten Inbusschlüssel in das Mittelband schieben und anziehen. **3** Oberen Drehbeschlag mit dem mitgelieferten Inbusschlüssel auf Anschlag in Buchse einschieben und fest anziehen.

Die Feder fest greifen und wie abgebildet (**4** und **5**) am Montagerahmen-Anschlag einrasten.

Den Abstand des Drehrahmens zum Montagerahmen prüfen, ob dieser rundum gleich ist (6 mm), bei Bedarf die Position des Montagerahmens korrigieren.



4 Bürsten einziehen

Wenn die Tür korrekt sitzt und sich **OHNE Probleme** öffnen und schließen lässt, werden zum Schluss die Bürsten eingedrückt:

- 1. Bürste bandseitig:** Bitte montieren Sie hier die breitere der beiden Bürsten. Sie drücken die Bürste beginnend am oberen Ende bis über die gesamte Länge ein (Bänder aussparen) und kürzen den Überstand mit einem Cuttermesser ein.
- 2. Bürste schlosseiteig:** Im zweiten Schritt verfahren Sie analog mit der Bürste für die Schlosseite.